

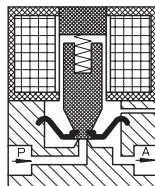
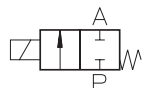
Typ PE 202

2/2-Wege-Magnetventil
direktgesteuert, NC
(stromlos geschlossen),
mit Membrantrennung



Anwendung

Neutrale und aggressive
Flüssigkeiten, Gase und Dämpfe



Typ/ Best.-Nr.	Nennweite [mm]	Anschluß	Druck [bar]		kv-Wert [m³/h]	Gewicht [kg]
			AC	DC		
PE 202-017	1,0	AD 6 mm	0 - 1	0 - 1	0,05	0,140
PE 202-018	2,0	AD 6 mm	0 - 1	0 - 1	0,10	0,140
PE 202-019	3,0	AD 6 mm	0 - 1	0 - 1	0,20	0,140
PE 202-020	4,0	AD 6 mm	0 - 1	0 - 1	0,39	0,140

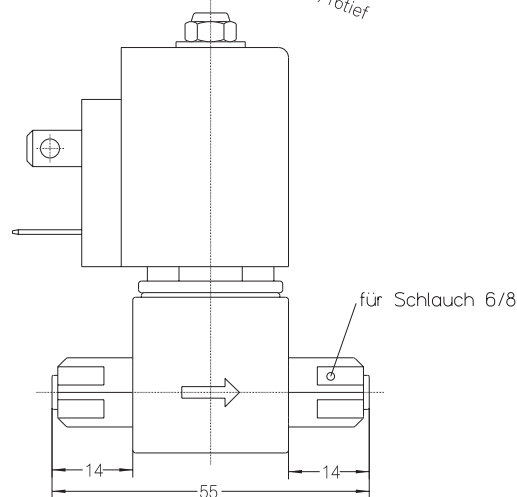
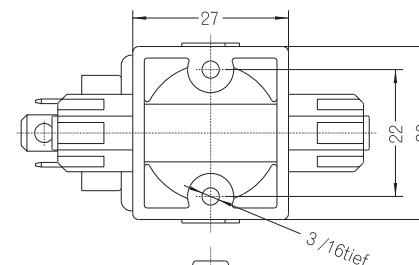
Dichtwerkstoff: **P** (NBR) **E** (EPDM) **V** (FPM)

Gehäusewerkstoff: PVDF
 Innenteile: Edelstahl (1.4105)
 Einbaulage: beliebig, bevorzugt steh.
 Max. Umgebungstemp.: 50 °C
 Viskosität des Mediums: max. 21 mm²/s (3 °E)
 Statischer Druck: max. 1 bar
 Standardspannungen: DC: 24, 12 V
 AC: 230 V, 115 V, 42 V,
 24 V, 12 V (50 oder 60 Hz)

228

Andere Ausführungen auf Anfrage

staiger



Technische Änderungen vorbehalten

229

